



**Vigila 100**



**Aplicaciones:** Evacuación de aguas claras, funcionamiento en fuentes decorativas, etc. Modelos con eje cerámico, para aguas agresivas.

**Applications:** Drainage of clear water, decorative fountains and so on. Ceramic shaft version for aggressive water.

[www.fabianisrl.com.ar](http://www.fabianisrl.com.ar)

TEC 2038 11/08

**Bombas sumergibles portátiles de reducidas dimensiones y peso.**

**Materiales:**

Cuerpo bomba y rejilla aspiración en polipropileno con carga mineral.  
Impulsor en Noryl® con carga de fibra de vidrio .  
Doble juego de retenes en NBR.

**Motor:**

Asíncrono, dos polos.  
Protección IP 68.  
Aislamiento clase F.  
Servicio continuo.  
Protector térmico incorporado y condensador interior.  
Vigila 100 M: sin interruptor de nivel y sin eje cerámico.  
Vigila 100 M A: con interruptor de nivel y sin eje cerámico.  
Vigila 100 M C, Vigila 100 M C A: con eje cerámico.

**Portable submersible pumps of reduced size and weight.**

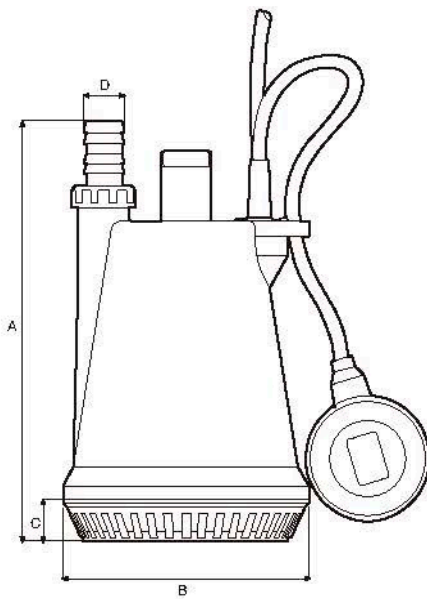
**Materials:**

Pump body and suction filter in polypropilen and mineral loaded polymer.  
Impeller in Noryl® and glass loaded polymer.  
Double lip seal in NBR.

**Motor:**

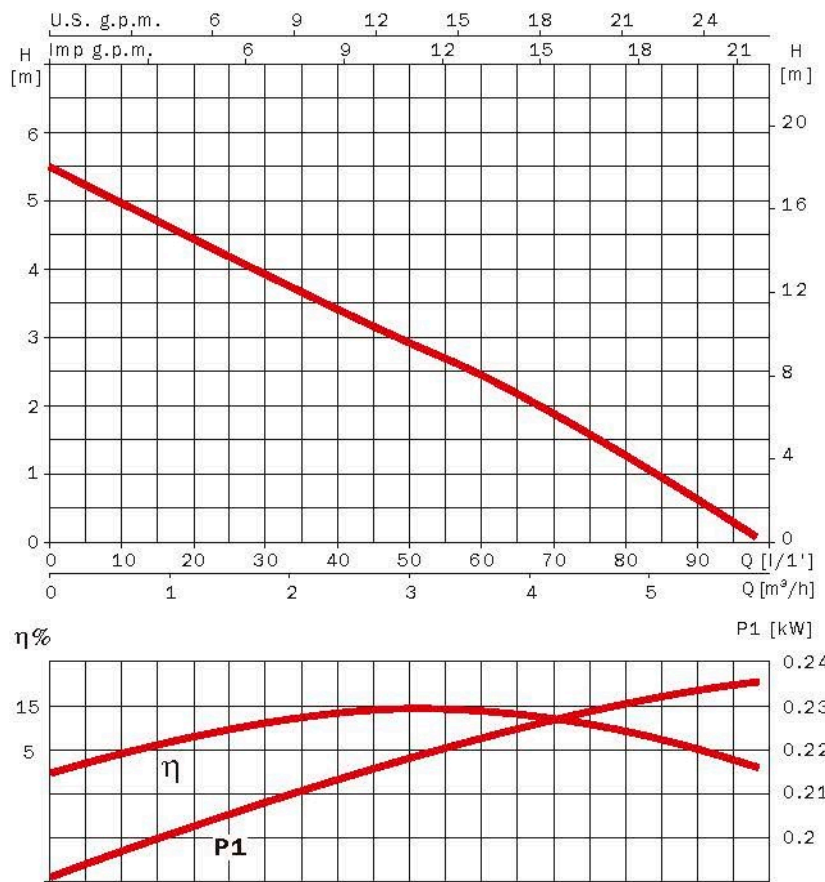
Asynchronous, two poles.  
IP 68 protection.  
Class F insulation.  
Continuous operation.  
Built-in thermal protection and internal capacitor.  
Vigila 100 M: without float switch and without ceramic shaft.  
Vigila 100 M A: built-in floating level switch, without ceramic shaft.  
Vigila 100 M C, Vigila 100 M C A: with ceramic shaft.





	A	B	C	D	Kg
Vigila 100 A	272	159	26.5	1"/25	3.8

Curvas de funcionamiento a 2900 r.p.m.  
Performance curves at 2900 r.p.m.



230 V 50 Hz	230/400 V 50 Hz	A			P1 (kW)		kW	HP	μF	l/min m³/h	10	20	30	40	50	60	80	95
		1~ 230 V	3~ 230 V	3~ 400 V	1~	3~												
Vigila 100M A		1.04			0.23		0.11	0.15	6		5	4.3	3.7	3.4	3.0	2.5	1.2	0.3