

**Aplicaciones:**

Para proveer agua a presión en aplicaciones domésticas. Con dispositivo de protección contra el funcionamiento en seco.

Applications:

To supply water at pressure in domestic applications. With protection to prevent the pump from operation when dry.

www.fabianisrl.com.ar

Bombas centrífugas multicelulares horizontales completamente silenciosas, con válvula de autocebado resistente a las impurezas, protección contra el funcionamiento en seco y dispositivo para el abastecimiento de agua a presión.

Autoaspirantes hasta 9 metros.

Materiales:

Impulsores y cuerpo bomba en acero inoxidable AISI 304.

Eje motor en acero inoxidable AISI 420.

Difusores en tecnopolímer.

Cierre mecánico en grafito y esteatita.

Carcasa motor en aluminio.

Juntas en EPDM/NBR.

Motor:

Asincrónico, dos polos.

Protección IP 55.

Aislamiento clase F.

Servicio continuo.

Versión monofásica con protección térmica incorporada.

Características técnicas:

Dispositivo electrónico con pulsador de rearme y leds indicadores de línea, bomba en marcha y avería.

Presión de arranque: 1,8 bar (15/4)/2,3 bar (15/5).

Quiet running horizontal multi-stage centrifugal pumps, with self-priming valve resistant to impurities, dry run protection and device to ensure pressure water supply. Self-priming up to 9 m.

Materials:

Pump body and impellers in stainless steel AISI-304.

Motor shaft in stainless steel AISI-420.

Diffusers in tecnopolimer.

Mechanical seal in graphite and steatite.

Motor housing in aluminium.

O'rings in EPDM/NBR.

Motor:

Asynchronous, two poles.

IP 55 protection.

Class F insulation.

Continuous operation.

Single phase version built-in thermal protection.

Technical features:

Electronic display with push button and leds showing line, pump in operation and failure.

Starting pressure: 1,8 bar (15/4)/2,3 bar (15/5).





Tecnopres, Tecnorain, Tecnotimer



Tecnopres, Tecnorain, Tecnotimer

Bombas centrífugas multicelulares horizontales completamente silenciosas. Autoaspirantes hasta 9 metros.

Con válvula de autocebado resistente a las impurezas y protección contra el funcionamiento en seco.

TECNOPRES, con dispositivo para asegurar el abastecimiento de agua a presión.

TECNORAIN, con programador para 1 estación de riego, dotado de 8 programas semanales independientes.

TECNOTIMER, con dispositivo para asegurar el abastecimiento de agua a presión y programador para 4 estaciones de riego, con 4 programas semanales independientes por estación.

Tecnorain y Tecnotimer también incorporan válvula anti-retorno para garantizar la aspiración de la bomba.

Quiet running horizontal multi-stage centrifugal pumps. Self-priming up to 9 m.

With self-priming valve resistant to impurities and dry running protection.

TECNOPRES, with device to ensure pressure water supply.

TECNORAIN, watering programmer for 1 sprinkler station, with 8 separate weekly programmes.

TECNOTIMER, with device to ensure pressure water supply and watering programmer for 4 sprinkler stations, with 4 separate weekly programmes per station.

Tecnorain and Tecnotimer are also equipped with non-return valve to maintain the pump's priming.

Materiales:

- Impulsores y cuerpo bomba en acero inoxidable AISI 304.
- Eje motor en acero inoxidable AISI 420.
- Difusores en Noryl® con carga de fibra de vidrio.
- Cierre mecánico en grafito y esteatita.
- Juntas en EPDM/NBR.
- Carcasa motor en aluminio L-2630.

Motor:

- Asíncrono, dos polos.
- Protección IP 55.
- Aislamiento clase F.
- Servicio continuo.
- Versión monofásica hasta 1.25 HP con protección térmica incorporada.



Materials:

- Pump body and impellers in stainless steel AISI-304.
- Motor shaft in stainless steel AISI-420.
- Diffusers in glass loaded Noryl®.
- Mechanical seal in graphite and steatite.
- O-rings in EPDM/NBR.
- Motor housing in aluminium L-2630.

Motor:

- Asynchronous, two poles.
- IP 55 protection.
- Class F insulation.
- Continuous operation.
- Single phase version up to 1.25 HP built-in thermal protection.

Tecnopres, Tecnorain, Tecnotimer

Características técnicas / Technical features

TECNOPRES



Dispositivo electrónico con pulsador de rearme y leds indicadores de línea, bomba en funcionamiento y avería.

Electronic device with reset button and leds showing line, pump in operation and failure.

Presión de arranque / Starting pressure:
Tecnopres 15 - 1,5 bar
Tecnopres 25 - 2,5 bar

TECNORAIN



Dispositivo electrónico con pantalla LCD programable y pulsador de rearme.

El programador permite el funcionamiento automático de la bomba con 8 programas de riego independientes por semana e incluye, la opción de funcionamiento manual de la bomba.

Electronic device with LCD display, programmable and reset button.

The programmer allows the automatic pump operation up to 8 independent watering programs per week and also the manual operation of the pump.

TECNOTIMER



Dispositivo electrónico con pantalla LCD programable y pulsador de rearme.

Electronic device with LCD display, programmable, and reset button.

El programador permite el funcionamiento automático de la bomba con 4 estaciones de riego, cada una con 4 programas de riego independientes.

Aplicaciones disponibles

- **Función KIT.** La bomba mantiene la instalación presurizada y arranca cuando hay una demanda de agua y se para, siempre automáticamente, si no existe demanda de agua. Permite obtener agua a presión, en cualquier lugar de la vivienda. No se activa ninguna estación de riego.

- **Función AUTO.** La bomba funciona como un programador de riego normal. Cuando se activa una estación de riego, la bomba se pone en marcha y se para, cuando no hay ninguna estación de riego activada. La función KIT se activa o desactiva automáticamente cuando la bomba se pone en marcha o se para.

- **Función KIT+AUTO.** La instalación está siempre presurizada. En cualquier momento puede activarse una estación de riego y además, se puede obtener agua a presión en cualquier lugar de la vivienda.

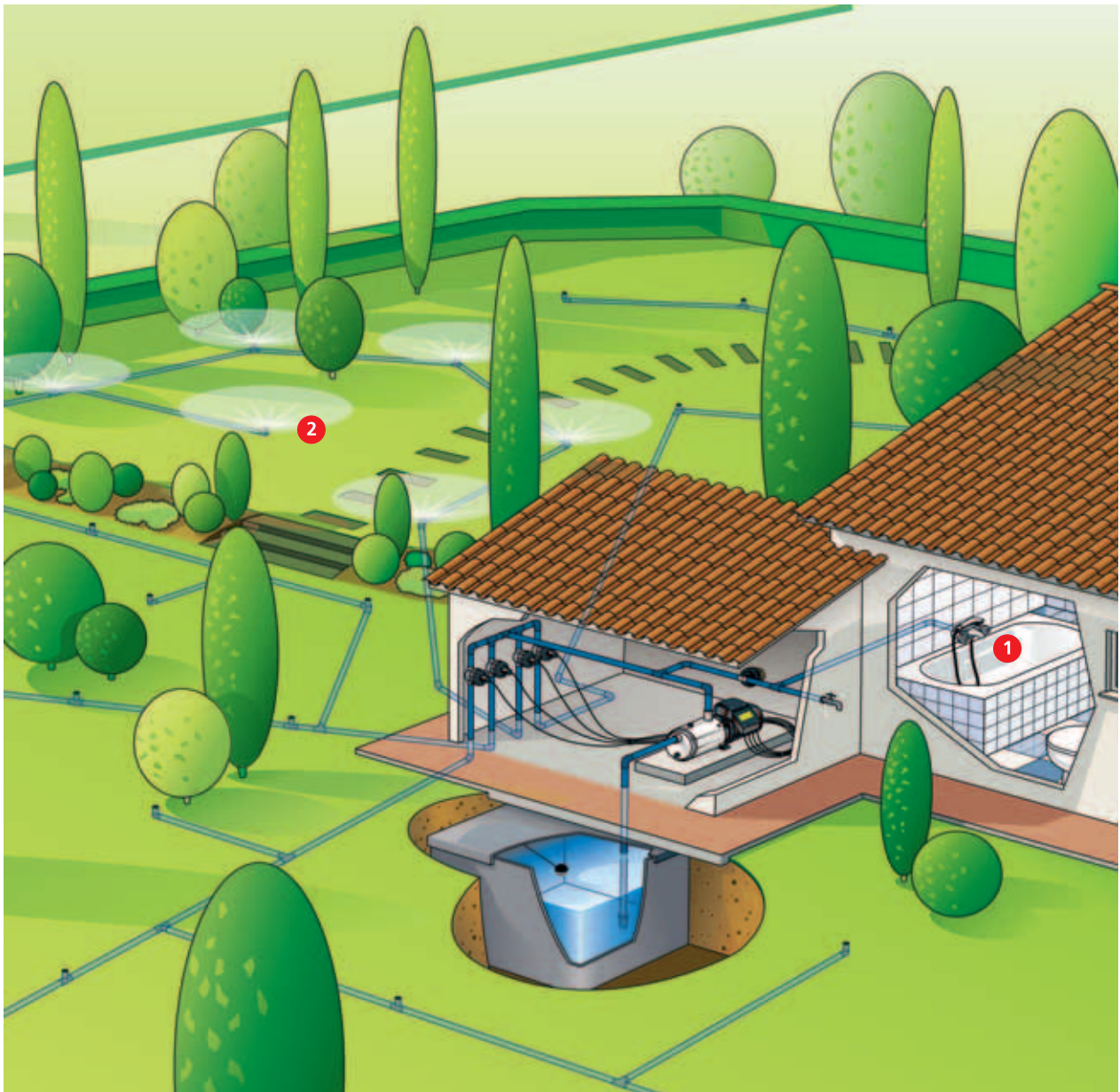
The programmer allows the automatic pump operation with 4 sprinklers stations, each one with 4 independent watering programmes.

Available applications

- **KIT function.** The pump keeps the installation pressurised, starting when there is a water demand and stopping, always automatically, when there is no water demand. It is possible to get water at pressure, in any part of the house. No watering station is activated.

- **AUTO function.** The pump works as a normal sprinkler programmer. When a sprinkler station is activated, the pump starts. And stops, when there is no sprinkler station running. KIT function is activated or deactivated automatically when the pump starts or stops.

- **KIT+AUTO function.** Installation is always pressurised. At any time, a sprinkler station can be activated and besides, it is possible to get water at pressure in any part of the house.



1 **Función KIT**
KIT Function

Agua a presión en toda la vivienda

Water at pressure in all the house

2 **Función AUTO**
AUTO Function

Riego por aspersión programado por zonas (4)

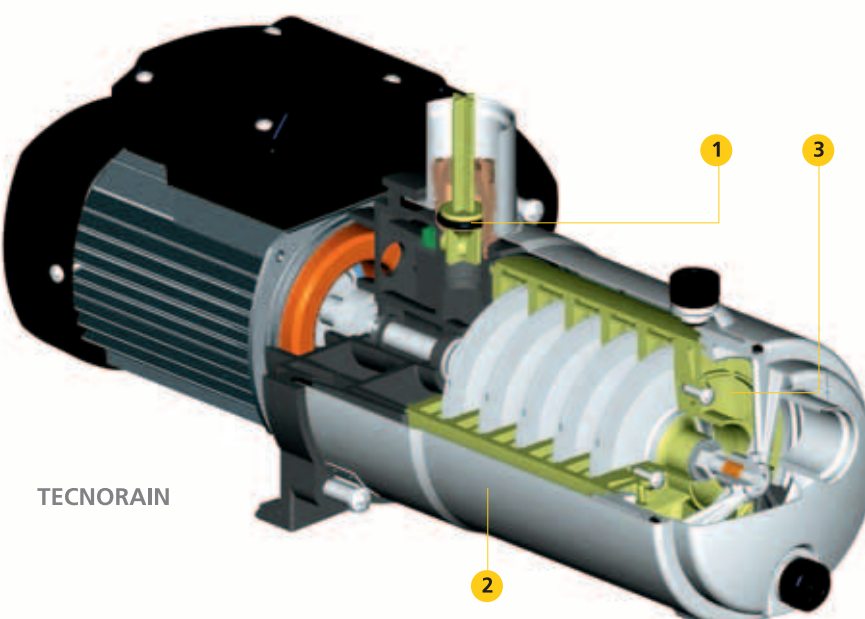
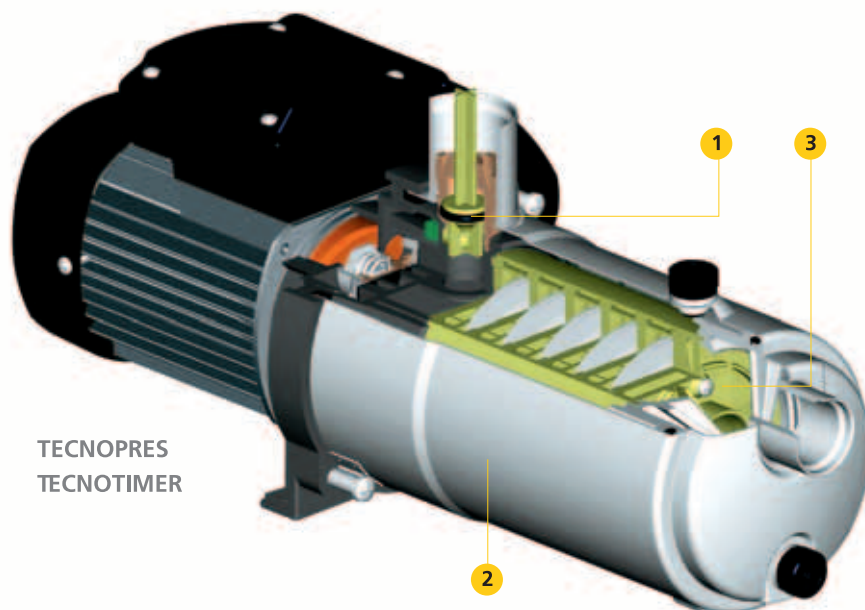
Programmed sprinklers irrigation per areas (4)

1
2 **Función KIT+AUTO**
KIT+AUTO Function

Agua a presión (sólo 1 salida de agua) + riego por aspersión programado por zonas (4)

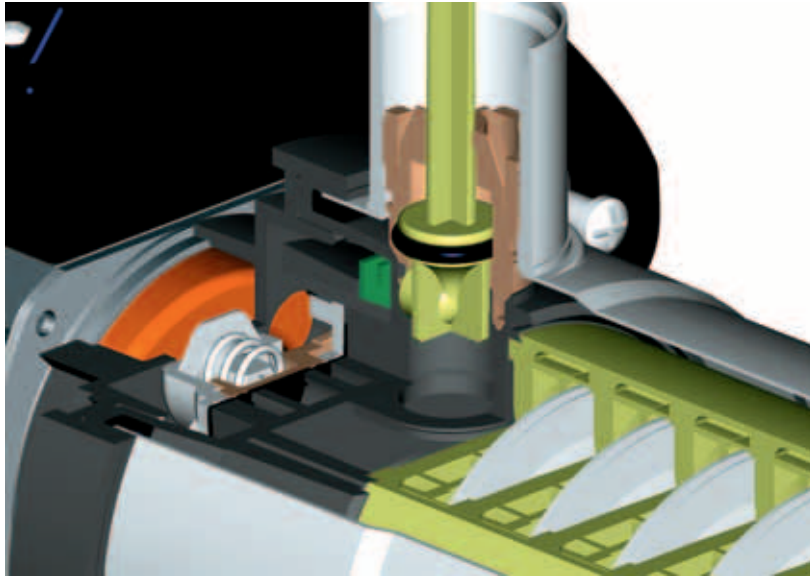
Water at pressure (only 1 water outlet)+ programmed sprinklers irrigation per areas (4)

Tecnopres, Tecnorain, Tecnotimer



- 1.** Protección contra el funcionamiento en seco.
La bomba se desconecta automáticamente cuando la instalación se queda sin agua.
- 2.** Cuerpo bomba completamente en acero inoxidable para evitar posibles oxidaciones producidas por el contacto agua-aire.
- 3.** Válvula autoaspirante de cierre automático resistente a las impurezas. Se cierra automáticamente para evitar recirculaciones de agua innecesarias.

- 1.** Dry running protection. The pump disconnects automatically when there is no water in the installation.
- 2.** Pump body completely made in stainless steel to avoid possible oxidations produced by the water-air contact.
- 3.** Automatically closing self-priming valve resistant to the impurities. It is closed automatically to prevent unnecessary recirculation of water.



< **Tecnopres / Tecnotimer**

Dispositivo para el suministro de agua a presión. Mantiene la instalación presurizada y arranca automáticamente la bomba cuando hay una demanda de agua. Cuando no existe demanda de agua, la bomba se para automáticamente.

Device to supply water at pressure. It keeps the installation pressurised and starts automatically the pump when there is a water demand. When there is no demand, pump stops automatically.



^ **Tecnorain**

Programador para 1 estación de riego, con 8 programas semanales independientes.

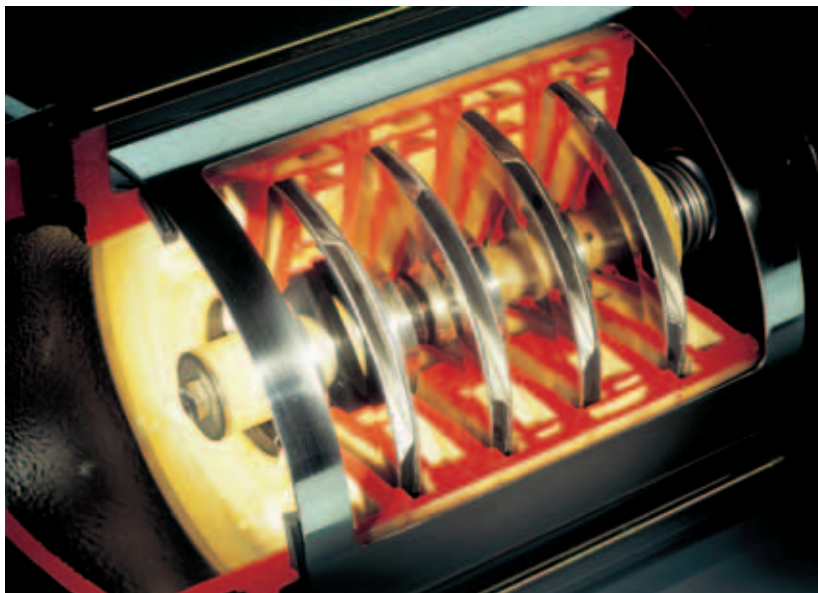
Programmer for 1 sprinkler station, with 8 independent weekly programmes.



^ **Tecnotimer**

Programador para 4 estaciones de riego, con 4 programas semanales independientes por estación.

Programmer for 4 sprinkler stations, with 4 independent weekly programmes per station.



< **Tecnopres, Tecnorain, Tecnotimer**

Impulsores de alto rendimiento. Su diseño ha sido concebido para reducir la velocidad del agua y facilitar su avance. En consecuencia se aumenta el rendimiento de la bomba y disminuye el nivel sonoro.

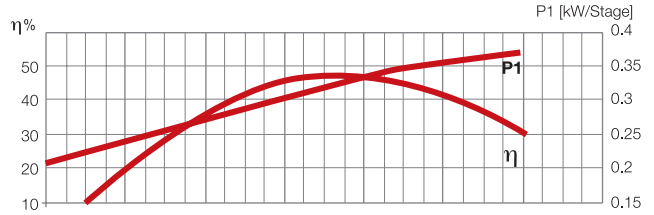
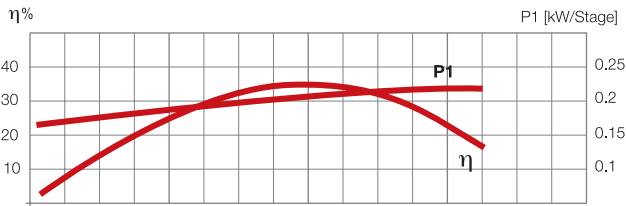
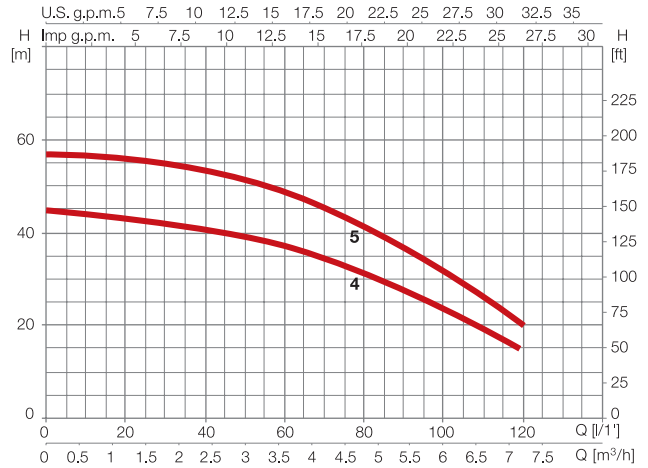
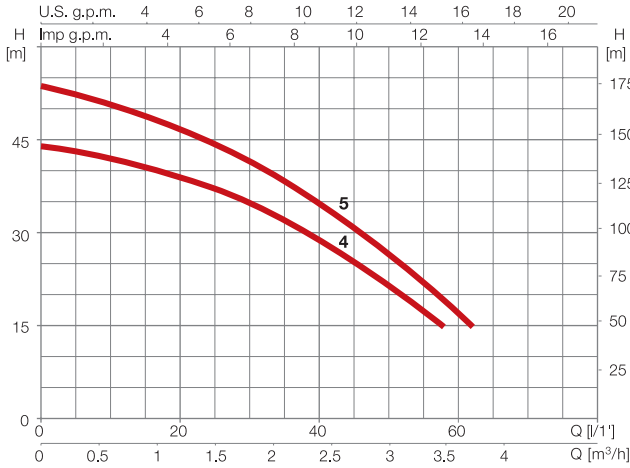
High performance impellers. Its design has been conceived to reduce the water speed and to facilitate its advance. Consequently the pump performance is increased and the noise level, reduced.

Tecnopres 15 / 25

Tecnopres 15

Tecnopres 25

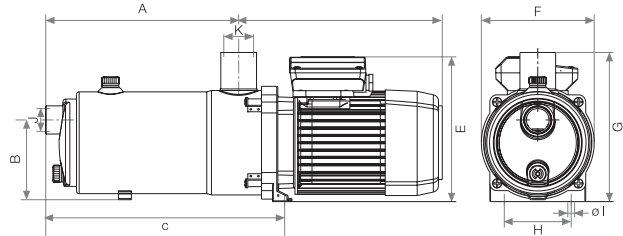
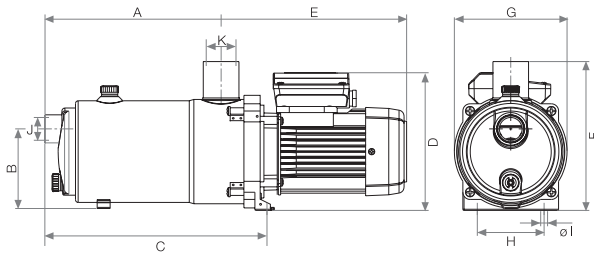
Características hidráulicas / Hydraulic features



230V 50 Hz	kW	HP	l/min m³/h	10 0,6	20 1,2	30 1,8	35 2,1	40 2,4	45 2,7	50 3	60 3,6
Tecnopres 15 4M	0,55	0,75		42	39	35	32	28	25	21	-
Tecnopres 15 5M	0,66	0,9		51	47	41,5	38	34	30	26	17

230V 50 Hz	kW	HP	l/min m³/h	15 0,9	30 1,8	45 2,7	60 3,6	75 4,5	90 5,4	105 6,3	120 7,2
Tecnopres 25 4M	0,92	1,25		44	42	40	37	33	28	22	15
Tecnopres 25 5M	1,1	1,5		56	55	53	49	43	37	29	20

Dimensiones en mm. y pesos / Dimensions in mm. and weights



	A	B	C	D	E	F	G	H	I	J	K	Kg
Tecnopres 15 4M	220,7	107,5	281,3	181,5	232,5	196,3	148,5	88	9	1"	1 1/4"	10,2
Tecnopres 15 5M	244	107,5	304,6	181,5	232,5	196,3	148,5	88	9	1"	1 1/4"	10,5

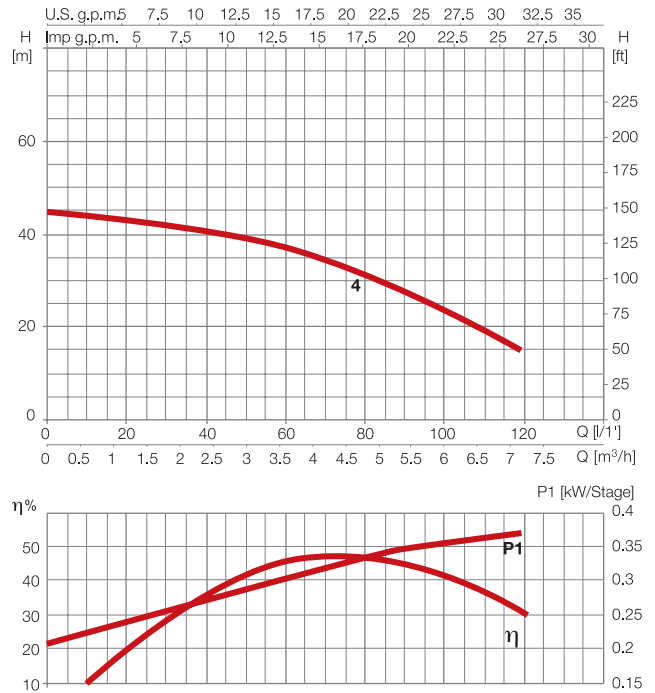
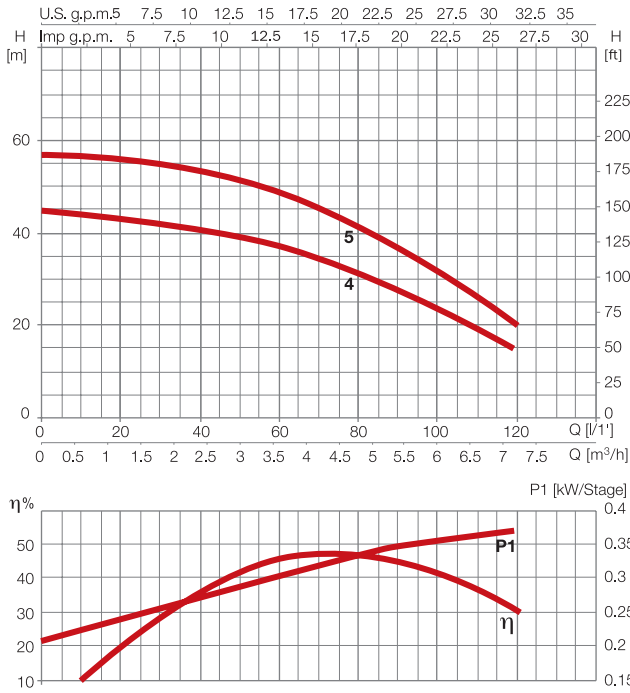
	A	B	C	D	E	F	G	H	I	J	K	Kg
Tecnopres 25 4M	236,6	107,5	298,1	267	190,5	148,5	196,3	88	9	1"	1 1/4"	12,7
Tecnopres 25 5M	263,2	107,5	324,7	288,5	190,5	148,5	196,3	88	9	1"	1 1/4"	14,7

Tecnorain 25 / Tecnotimer 25

Tecnorain 25

Tecnotimer 25

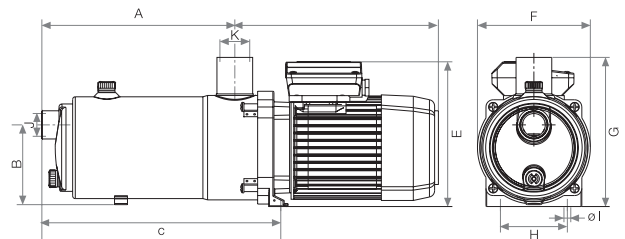
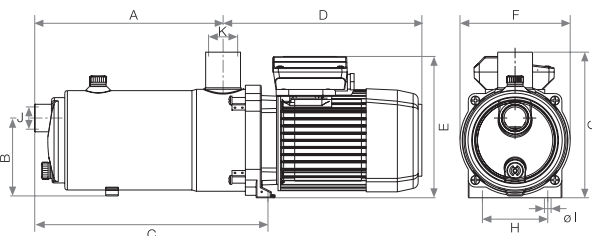
Características hidráulicas / Hydraulic features



230V 50 Hz	kW	HP	l/min													
			15	30	45	60	75	90	105	120						
Tecnorain 25 4M	0,92	1,25	44	42	40	37	33	28	22	15						
Tecnorain 25 5M	1,1	1,5	56	55	53	49	43	37	29	20						

230V 50 Hz	kW	HP	l/min													
			15	30	45	60	75	90	105	120						
Tecnotimer 25 4M	0,92	1,25	44	42	40	37	33	28	22	15						

Dimensiones en mm. y pesos / Dimensions in mm. and weights



	A	B	C	D	E	F	G	H	I	J	K	Kg
Tecnorain 25 4M	236,6	107,5	298,1	267	190,5	148,5	196,3	88	9	1"	1 ^{1/4} "	12,7
Tecnorain 25 5M	263,2	107,5	324,7	288,5	190,5	148,5	196,3	88	9	1"	1 ^{1/4} "	14,7

	A	B	C	D	E	F	G	H	I	J	K	Kg
Tecnotimer 25 4M	236,6	107,5	298,1	267	190,5	148,5	196,3	88	9	1"	1 ^{1/4} "	12,7

Tecnopres, Tecnorain, Tecnotimer

Características eléctricas / Electrical features

230 V 50 Hz	A 1~	P1 (kW)	μF
	230	1~	
Tecnopres 15 4M	3,5	0,8	12
Tecnopres 15 5M	4,1	1	12
Tecnopres 25 4M	6,8	1,5	16
Tecnopres 25 5M	8,2	1,8	25

230 V 50 Hz	A 1~	P1 (kW)	μF
	230	1~	
Tecnorain 25 4M	6,8	1,5	16
Tecnorain 25 5M	8,2	1,8	25

230 V 50 Hz	A 1~	P1 (kW)	μF
	230	1~	
Tecnotimer 25 4M	6,8	1,5	16

Tecnopres Bombas automáticas / Automatic pumps



1 salida para suministro doméstico a presión
1 outlet for domestic supply at pressure



Tecnorain Bombas automáticas y programables
Automatic and programmable pumps



1 estación de riego =
8 programas semanales independientes

1 sprinkler station =
8 independent weekly programmes

1 salida para riego programado
1 outlet for programmed irrigation



Tecnotimer Bombas automáticas y programables
Automatic and programmable pumps



4 estaciones de riego = 4 programas
semanales independientes por estación

4 sprinkler stations = 4 independent weekly
programmes per station

1 salida para suministro doméstico a presión
1 outlet for domestic supply at pressure



4 salidas para
riego programado

4 outlets for
programmed irrigation

Tecnopres, Tecnorain, Tecnotimer

Aplicaciones / Applications

Funcionamiento con aguas limpias en aplicaciones domésticas donde se requiera una bomba auto-aspirante, riego y grupos de presión.

Operation with clear waters in domestic applications where a self-priming pump is required, irrigation and pressure sets.

Tecnopres

Suministro de agua a presión.
Supply of water at pressure.

Tecnorain

Riego programado por aspersión.
Programmed sprinklers irrigation.

Tecnotimer

Suministro de agua a presión y riego por aspersión programado por zonas.
Supply of water at pressure and programmed sprinklers irrigation per areas.





