



**Aplicaciones:** Para suministros domésticos e industriales. Riegos y conjuntos hidroneumáticos de presión.

**Applications:** For domestic and industrial supplies. Irrigation and hydropneumatic sets.

[www.fabianisrl.com.ar](http://www.fabianisrl.com.ar)

**Bombas centrífugas multicelulares horizontales, completamente silenciosas.**

**Materiales:**

Impulsores y cuerpo bomba en acero inoxidable AISI 304.  
Eje motor en acero inoxidable AISI 420.  
Difusores en Tecnopolímero.  
Cuerpo aspiración e impulsión en acero gris de fundición.  
Cierre mecánico en grafito y alumina.  
Juntas en EPDM y NBR.  
Carcasa motor en aluminio.

**Motor:**

Asíncrono, dos polos.  
Protección IP 44.  
Aislamiento clase F.  
Servicio continuo.

**Quiet running horizontal multi-stage centrifugal pumps. Self-priming up to 2 m.**

**Materials:**

Pump body and impellers in stainless steel AISI-304.  
Motor shaft in stainless steel AISI 420.  
Diffusers in Tecnopolimer.  
Suction and discharge mountings in cast iron.  
Mechanical seal in graphite and alumine.  
O'rings in EPDM and NBR.  
Motor housing in aluminium.

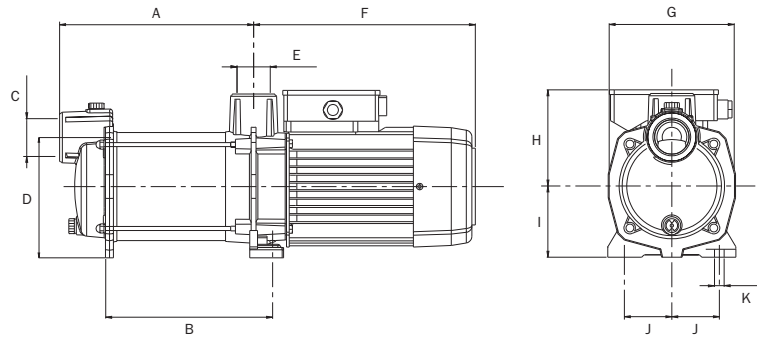
**Motor:**

Asynchronous, two poles.  
IP 44 protection.  
Class F insulation.  
Continuous operation.



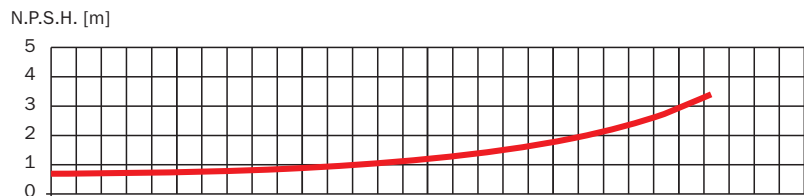
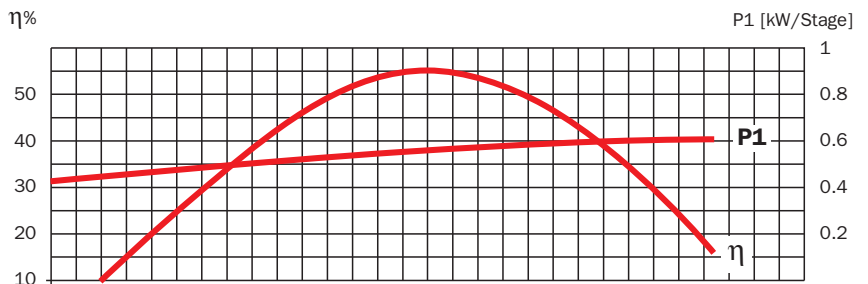
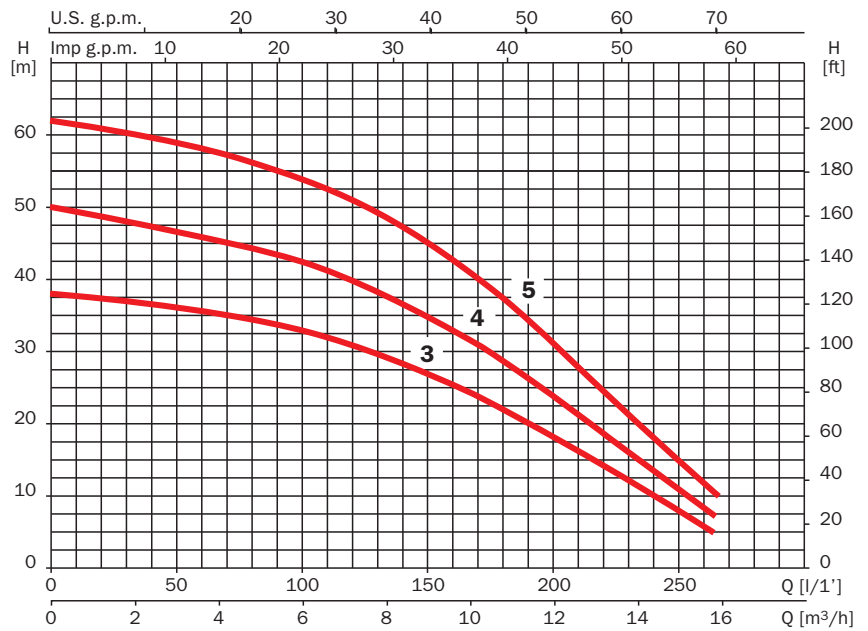


# Prisma45 N



	A	B	C	D	E	F	G	H	I	J	K	Kg
<b>Prisma45 3 N</b>	245.9	211.6	1 1/2"	152	1 3/4"	281.5	158	125.3	90	60	12	22.6/18.6
<b>Prisma45 4 N</b>	276.6	242.3	1 1/2"	152	1 3/4"	281.5	158	125.3	90	60	12	23.7/21.2
<b>Prisma45 5 N</b>	307.3	273	1 1/2"	152	1 3/4"	281.5	158	125.3	90	60	12	25.3

**Curvas de funcionamiento a 2900 r.p.m.**  
**Performance curves at 2900 r.p.m.**



230 V 50 Hz	230/400 V 50 Hz	A			P1 (kW)		kW	HP	μF	L/1' m³/h	25	50	75	100	125	150	200	250
		1~ 230 V	3~ 230 V	3~ 400 V	1~	3~												
<b>Prisma45 3M N</b>	<b>Prisma45 3 N</b>	7.9	5.2	3	1.8	1.7	1.1	1.5	25		37	36	35	33	30	27	18	8
<b>Prisma45 4M N</b>	<b>Prisma45 4 N</b>	10	6.9	4	2.2	2.2	1.5	2	30		48	47	45	42	39	36	24	11
	<b>Prisma45 5 N</b>	-	8.6	5	-	2.8	2	3	-		61	59	56	54	50	45	31	15